

SCHEDA U.M.I. n°10

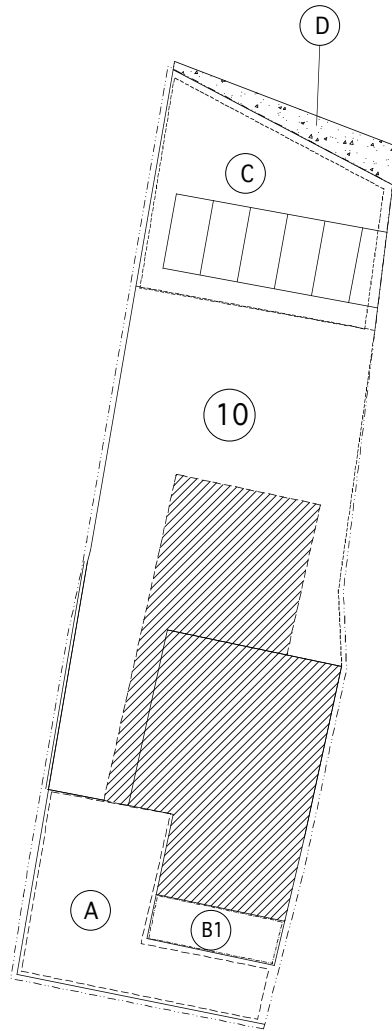


AMBITO U.M.I.

CARATURE PROGETTUALI U.M.I.

Sup. territoriale mq.964

Volume massimo amm. mc.2121



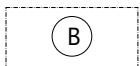
PLANIMETRIA scala 1/500

LEGENDA



AREE DA CEDERE AL COMUNE E DA ESEGUIRE

MQ. 135



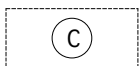
AREE DA VINCOLARE AD USO PUBBLICO DA NON ESEGUIRE

MQ. 0



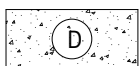
AREE DA VINCOLARE AD USO PUBBLICO DA ESEGUIRE

MQ. 26



AREE DA CEDERE AL COMUNE DA NON ESEGUIRE

MQ. 190



AREE NON IN PROPRIETA' FUORI AMBITO

MQ. 24



AREE A STANDARDS MANCANTI

MQ. 0